

esybox max

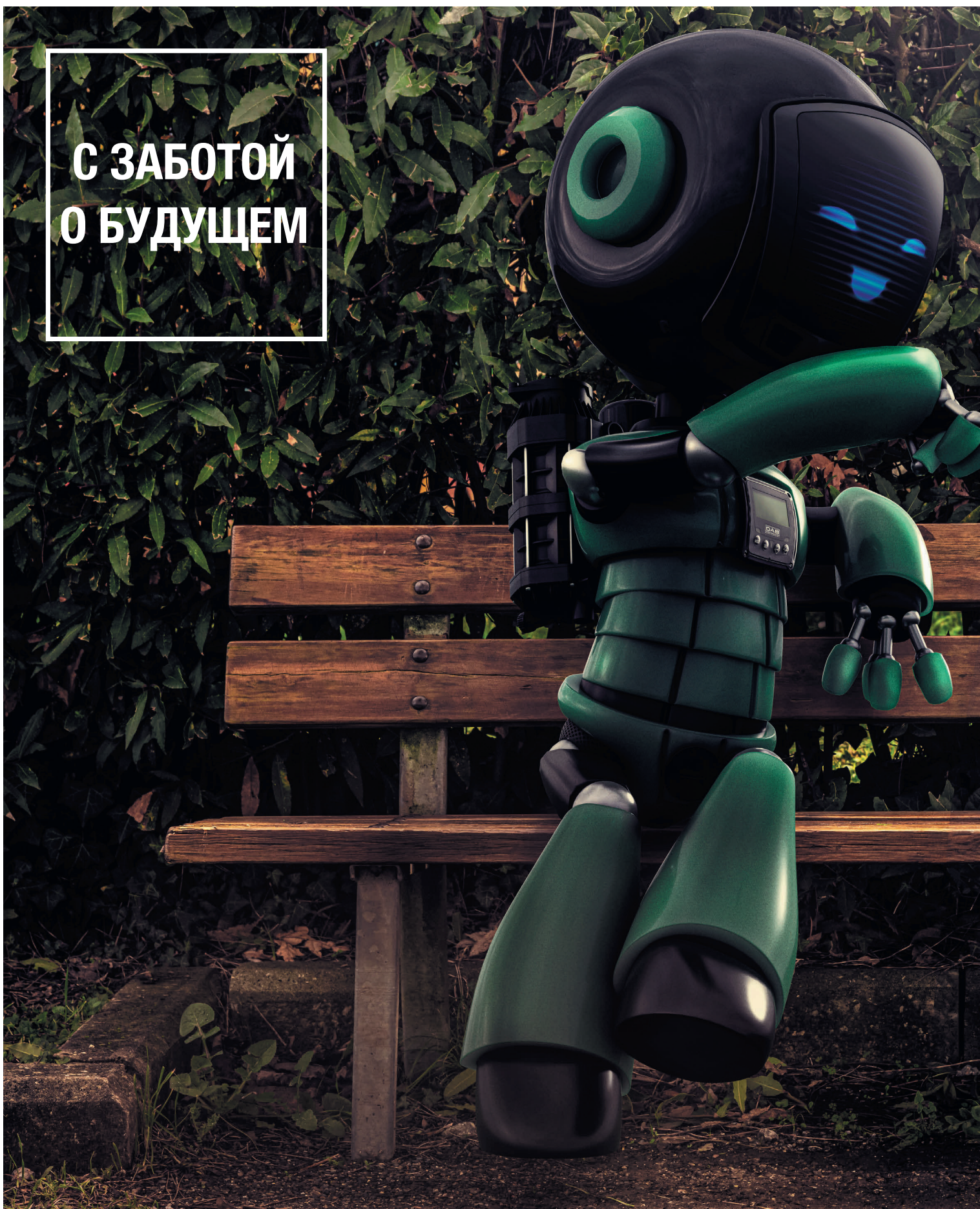
ВЗГЛЯД В БУДУЩЕЕ

**ЭЛЕКТРОННАЯ
СТАНЦИЯ
ПОВЫШЕНИЯ
ДАВЛЕНИЯ**

.....



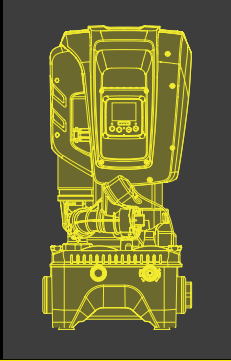
**С ЗАБОТОЙ
О БУДУЩЕМ**



ДЕЛО НЕ ТОЛЬКО В ЭФФЕКТИВНОСТИ ИЛИ ТЕХНИЧЕСКИХ ХАРАКТЕРИСТИКАХ И ДАЖЕ НЕ В ТОМ, ЛУЧШЕ ЛИ МЫ КОНКУРЕНТОВ.

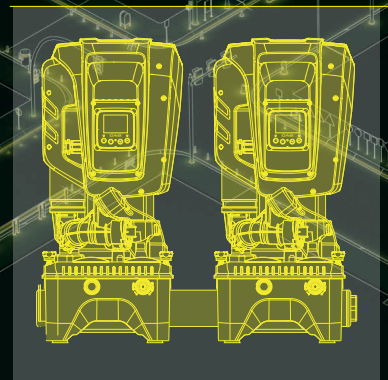


ВАЖНО СТАВИТЬ ИНТЕРЕСЫ ЛЮДЕЙ, ПОЛЬЗОВАТЕЛЕЙ В ПРИОРИТЕТ. ЕСЛИ МЫ ПРЕДОСТАВИМ ПОЛЬЗОВАТЕЛЯМ ЧТО-ТО, ЧТО МОЖЕТ УПРОСТИТЬ ИЛИ УЛУЧШИТЬ ИХ ЖИЗНЬ, ТО ОНИ С УДОВОЛЬСТВИЕМ ВЫБЕРУТ НАШ ПРОДУКТ.



ЖИЛОЙ ДОМ
Пример: 10 этажей
20 квартир

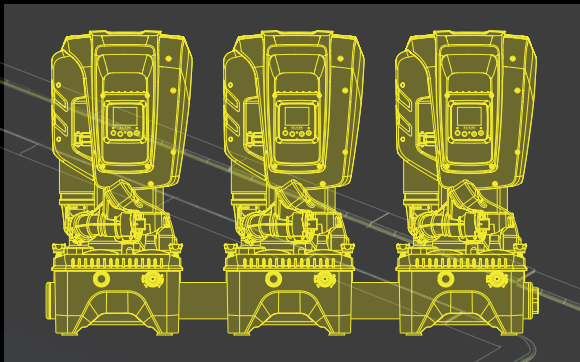
ГОСТИНИЦА
Пример: 6 этажей
80 номеров



**Это не просто отличная
насосная система**

Представление новой концепции
и новинки в отрасли повысительных насосов





БОЛЬНИЦА

Пример: 4 этажа
100 кроватей

Предложенные здесь соотношения типов зданий/оборудования Esybox Max являются ознакомительными. Модификация оборудования может варьироваться в соответствии с задачами каждого проекта.



esybox max

История создания

«Определите целевых потребителей, их задачи, и вы получите нужный продукт»

Паоло Монтанари
Директор по маркетингу и продажам группы



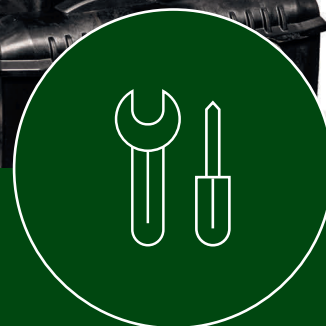
ИНЖЕНЕР

«Выбор продукта с подходящими для моих проектов характеристиками часто занимает слишком много времени. Мне нужно решение с максимальной энергетической эффективностью и более компактными размерами по сравнению с аналогами».



ПРОДАВЕЦ

«Мне необходимо повысить эффективность работы склада, чтобы всегда гарантировать наличие товара для клиентов».



МОНТАЖНИК

«Мне нужны простые в установке системы, что экономит время монтажа, так как часто технические помещения маленькие и труднодоступные!»

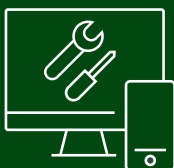
ВИДЕНИЕ

«Когда мы начали продумывать систему Esybox Max, мы спросили себя, как будет развиваться линейка Esybox.

С самого начала было ясно, что мы не можем производить насос, который будет просто мощнее предыдущего.

Мы подумали, что должны идти по пути эволюции, полностью меняя правила игры для станций повышения давления в жилых и коммерческих зданиях.

Esybox Max — это результат взаимодействия и общения многих людей, которые планировали работать непосредственно с системой в будущем».



СПЕЦИАЛИСТ ПО ТЕХНИЧЕСКОМУ ОБСЛУЖИВАНИЮ

«Много разговоров об Интернете вещей, поэтому встает вопрос о том, как я могу улучшить качество обслуживания клиентов и внедрить новую модель для моего бизнеса через „Интернет насосов“?»



ПОТРЕБИТЕЛЬ

«Я все больше плачу за электричество; мне нужны надежные решения, которые помогут снизить потребление энергии».



ОХРАНА ОКРУЖАЮЩЕЙ СРЕДЫ

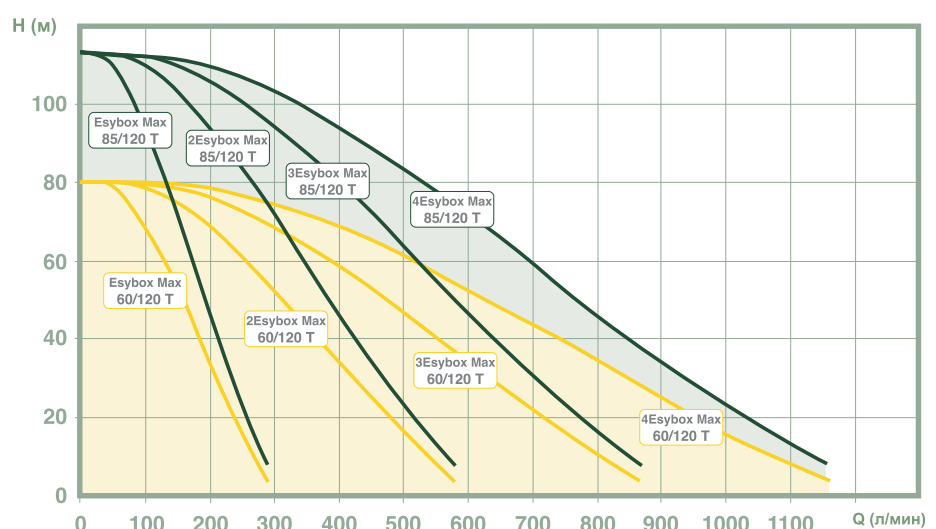
«Крайне важно понимать, что забота о себе также означает заботу о нашей планете».



ИНЖЕНЕР

Простой выбор

Разобраться в новой линейке крайне просто. Теперь выбор стоит только между двумя гидравлическими моделями в зависимости от высоты здания. Затем вы компонуete систему, включающую до четырех насосов, в зависимости от технических потребностей.



Эффективность на современном уровне

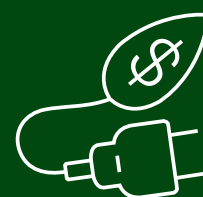
Мы совместили частотный преобразователь DAB и концептуально новый двигатель с постоянными магнитами. Мы также разработали совершенно новую гидравлику, которая стала революционной с точки зрения энергоэффективности.

ДО

20 %

ПОСЛЕ

Экономия энергии



Модульная интеграция

Esybox Max - это самая компактная комплексная насосная система на рынке по сравнению с любым традиционным решением.

D + **CONNECT**

Доступное дистанционное управление с веб-интерфейсом для ваших проектов

Встроенная система DConnect, основанная на самых современных технологиях, обладает гораздо большими возможностями, чем обычные системы автоматизации и диспетчеризации здания.

Хранение данных о работе и удаленный мониторинг позволяют контролировать рабочие параметры насосов из любой точки мира так, чтобы они точно соответствовали техническим требованиям вашего проекта, не допуская каких-либо проблем на объекте установки.



А логистика?

Esybox Max оптимизирует хранение оборудования на вашем складе.

Там, где когда-то помещался один насос теперь можно разместить три, что повышает производительность в три раза! То есть вы можете разместить всю систему на одной палете, а это значит, что ваш клиент может забрать сразу до 4 насосов.

Это эффективно!



ПРОДАВЕЦ



Одна традиционная насосная система с двумя насосами



Шесть насосов Esybox Max + три док-станции 2 Esydock Max





МОНТАЖНИК

Легко перемещать и устанавливать

Гибкая система, которую просто собрать на месте. Если есть трудности с доставкой оборудования к месту установки насосов из-за узких лестниц, коридоров и т. д., то вы можете собрать систему на месте, при этом надо будет переместить маленькие легкие коробки и без особых сложностей собрать оборудование на месте установки.



На раз-два

Установите Esysdock в трубопроводную систему и просто включите насосы. Быстро настройте в приложении DConnect и ВСЕ ГОТОВО.



D+CONNECT

Доступное дистанционное управление с веб-интерфейсом

Через свой смартфон вы можете подключиться к насосу с помощью простого интерфейса. Язык, время и единицы измерения на месте установки определяются автоматически, что сэкономит вам время при первом подключении.

Все настройки можно делать дистанционно, что позволяет осуществлять полный контроль без нежелательных сюрпризов.

Простое и интуитивно понятное приложение DConnect облегчает мониторинг продуктов DAB.



Простота обслуживания

Зачем тратить время в пробках, чтобы добраться до насосов ваших клиентов?

Теперь можно подключиться к насосам откуда угодно. Из кафе, автомобиля или из собственного дома - просто подключайтесь к системе с компьютера или смартфона через приложение DConnect. Нужно просто проверить сохраненные данные и внести любые изменения одним щелчком мыши.



**СПЕЦИАЛИСТ ПО ТЕХНИЧЕСКОМУ
ОБСЛУЖИВАНИЮ**





Новый импульс для вашего бизнеса

Благодаря технологии «Интернет насосов» вы сможете контролировать и управлять своими установками, получать сигналы тревоги и уведомления о любых возможных неполадках или проблемах, а также мониторить основные эксплуатационные данные, такие как потребление энергии и воды.

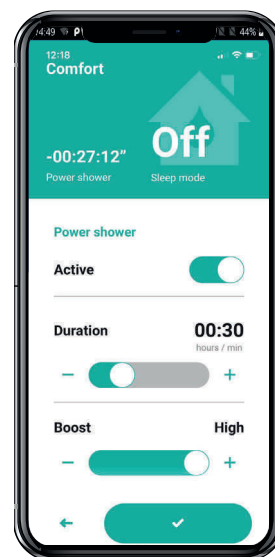
Вы сократите расходы, связанные с выездом на место, и длительность наладочных работ, гарантируя в то же время большую надежность систем.

С помощью приложения DConnect вы можете предложить своим клиентам более эффективное и экономичное обслуживание: например, новые пакеты «Серебряный» и «Золотой» предоставляют базовое и расширенное сервисное обслуживание и связаны с настройкой Esybox Max и позволяют осуществлять постоянный мониторинг и дистанционное управление системами, подключая вас в режиме реального времени к конкретным и регулируемым устройствам сигнализации, а также позволяют получать отчеты о работе систем.



Комфорт

Экономия энергии обеспечивается встроенным частотным преобразователем, который оптимизирует производительность; комфорт обеспечивается благодаря приложению DConnect, которое позволяет управлять давлением, чтобы насладиться, например, приятным горячим расслабляющим душем под сильным напором.



ПЛАТИТЕ МЕНЬШЕ ПО СЧЕТАМ!

ПОСЕТИТЕ НАШ САЙТ
И ПОСЧИТАЙТЕ, СКОЛЬКО
ВЫ СЭКОНОМИТЕ



ПОТРЕБИТЕЛЬ





Разработан с заботой об окружающей среде

«УСТОЙЧИВОСТЬ, для DAB, это не просто технология, это гораздо больше...»



Еsybox Max –
отвечает всем
современным
требованиям
по энерго-
эффективности



По возможности
используются
переработанные
материалы



Значительное
снижение
выбросов
CO₂ при
транспортировке

Что внутри

С Esybox Max концепция интеграции достигла нового уровня. Каждый новый компонент внедряется с целью улучшения продукта с учетом пользовательского опыта.



- 1 ДИСПЛЕЙ
- 2 ИНВЕРТОР
- 3 МОДУЛЬ Wi-Fi/BLUETOOTH
- 4 ДАТЧИК ДАВЛЕНИЯ (на нагнетании)
- 5 ДАТЧИК ДАВЛЕНИЯ (на всасывании)
- 6 ОБРАТНЫЙ КЛАПАН
- 7 2 Л РАСШИРИТЕЛЬНЫЙ БАК
- 8 РАБОЧИЕ КОЛЕСА
- 9 ГИДРАВЛИЧЕСКИЕ СОЕДИНЕНИЯ
- 10 СИСТЕМА БЫСТРОГО ПОДКЛЮЧЕНИЯ
- 11 ДВИГАТЕЛЬ НА ПОСТОЯННЫХ МАГНИТАХ С ВОДЯНЫМ ОХЛАЖДЕНИЕМ
- 12 РУЧКИ





Технология сборки

ЭРГОНОМИКА

Был проанализирован алгоритм работы операторов оборудования, чтобы разработать безопасную и эффективную технологическую линию.



КАЧЕСТВО

Все монтажные операции выполняются при помощи оборудования, которое контролируется централизованной системой управления, на которую у оператора имеются все необходимые инструкции, отображаемые на дисплее. После каждого этапа предварительной сборки компоненты проходят контрольные испытания (проверка качества) для обеспечения их безупречной работы в дальнейшем. Ни один компонент не допускается к следующему этапу сборки без успешного прохождения контроля.



ОТСЛЕЖИВАЕМОСТЬ

Весь процесс максимально оптимизирован. Все технические и исторические данные производственного процесса и характеристики продукта заносятся в уникальную базу, в которой в любое время можно отследить данные по любым процессам. Система контроля данных и отслеживания предназначена для того, чтобы использовать все возможности нашей системы управления производством (MES).



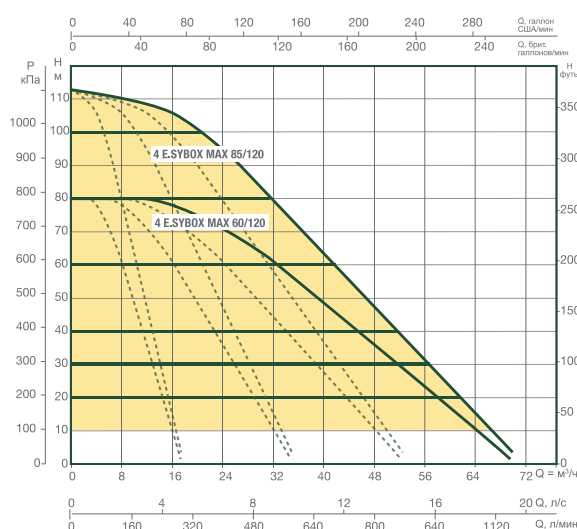
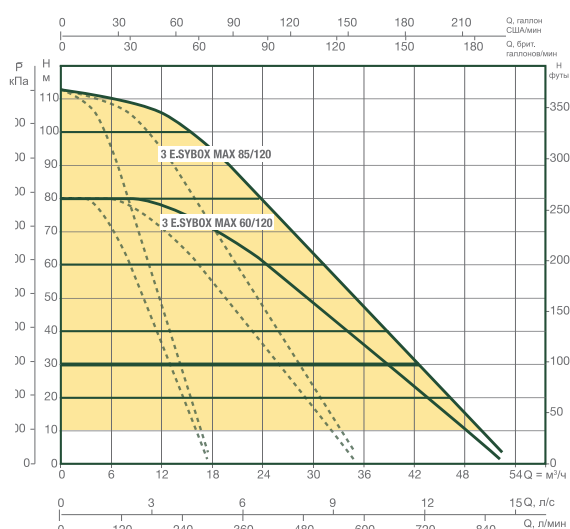
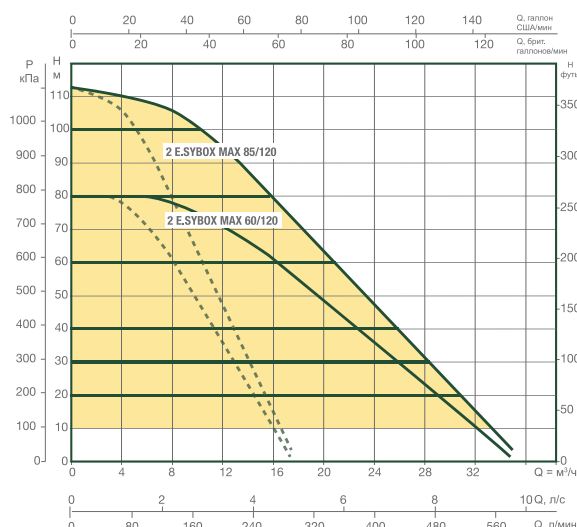
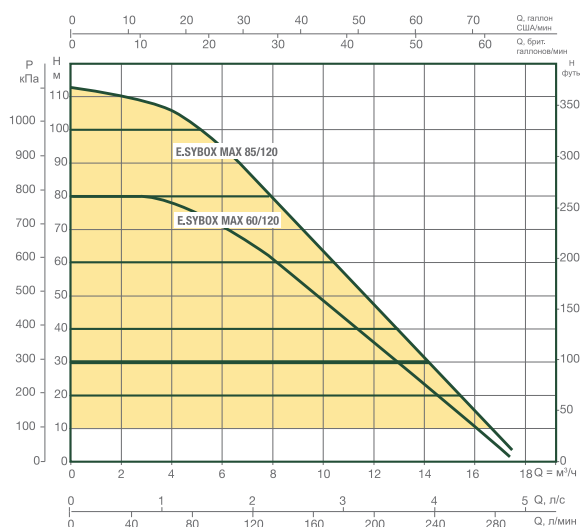
Для DAB исследование и применение новых технологий подразумевает поиск наилучшего возможного решения для потребностей пользователей с учетом влияния на окружающую среду.

Технологические инновации являются не самоцелью, а способом совершенствования качества работы и максимального увеличения надежности продукции.



Технические характеристики

ДИАПАЗОН РАСХОДА:	до 17,4 м ³ /ч (для одного насоса)
НАПОР:	113 м
ТЕМПЕРАТУРА ЖИДКОСТИ:	+50 °С
МАКСИМАЛЬНАЯ ТЕМПЕРАТУРА ОКРУЖАЮЩЕЙ СРЕДЫ:	+55 °С
МАКСИМАЛЬНОЕ ДАВЛЕНИЕ НА ВХОДЕ:	5 бар
РАБОЧЕЕ ДАВЛЕНИЕ:	12 бар/1200 кПа
ПОСТОЯННОЕ ДАВЛЕНИЕ:	1–12 бар (3 бара по умолчанию)
КЛАСС ЗАЩИТЫ ДВИГАТЕЛЯ:	IP X5
КЛАСС ИЗОЛЯЦИИ ДВИГАТЕЛЯ:	F
МАТЕРИАЛ РАБОЧЕГО КОЛЕСА:	технополимер
ОДНОФАЗНОЕ ПИТАНИЕ:	208–240 В, 50/60 Гц
ТРЕХФАЗНОЕ ПИТАНИЕ:	380–480 В, 50/60 Гц
ТИП МОНТАЖА:	фиксировано в вертикальном положении
ТИП ПЕРЕКАЧИВАЕМОЙ ЖИДКОСТИ:	чистая, не содержащая твердых или абразивных веществ, вязкая, неагрессивная, не кристаллизующаяся, химически нейтральная
СЕРТИФИКАЦИЯ:	WRAS, ACS, NSF61 (ожидает сертификации)



Аксессуары

МОДУЛЬ ВВОДА-ВЫВОДА ESY I/O

Электронный модуль расширения позволяет Esybox Max взаимодействовать с внешними устройствами ввода-вывода (например: поплавковый выключатель, реле давления, удаленная сигнализация) и с модулями BMS (система управления зданием).

ESYBOX MAX	2 ESYBOX MAX	3 ESYBOX MAX	4 ESYBOX MAX
•	•	•	•



ПАНЕЛЬ УПРАВЛЕНИЯ

Щиты подключения для 2 и 3 насосов в комплекте с магнитно-термическими выключателями для подачи тока к системам с несколькими насосами.

Щиты можно установить на стене или непосредственно на устройствах Esybox Max с помощью специального комплекта стоек.

ОПИСАНИЕ	ESYBOX MAX	2 ESYBOX MAX	3 ESYBOX MAX	4 ESYBOX MAX
ПАНЕЛЬ УПРАВЛЕНИЯ E2G5.2	-	• Однофазные	-	• 2 однофазные
ПАНЕЛЬ УПРАВЛЕНИЯ E2G7	-	• трехфазные	-	• 2 трехфазные
ПАНЕЛЬ УПРАВЛЕНИЯ E3G10.5	-	-	• трехфазные	-

КОМПЛЕКТ СТОЕК

Используется для установки панелей управления EG на корпусе 2 Esydock max или 3 Esydock max.

ESYBOX MAX	2 ESYBOX MAX	3 ESYBOX MAX	4 ESYBOX MAX
-	•	•	2X



КОМПЛЕКТ СОЕДИНЕНИЙ

Комплект для соединения двух Esydock max, состоящий из двух наборов фитингов и ниппелей 2'', для создания группы из 4-х насосов Esybox Max.

ESYBOX MAX	2 ESYBOX MAX	3 ESYBOX MAX	4 ESYBOX MAX
-	-	-	•





WATER • TECHNOLOGY

ООО «ДАБ ПАМПС», г. Москва, ул. Новгородская 1, корпус «Г», офис №308. Тел.: +7 (495) 122-00-35
www.dabpump.ru, www.даб.рф

DNA[®]
PUMPS SELECTOR



Он-лайн подбор оборудования

ВСЯ НЕОБХОДИМАЯ ТЕХНИЧЕСКАЯ ИНФОРМАЦИЯ В DNA

DNA - это программное обеспечение от DAB для быстрого поиска и подбора необходимой модели насоса.



ОБУЧАЙСЯ И ЗАРАБАТЫВАЙ



ДОБРО ПОЖАЛОВАТЬ В DAB CLUB - сообщество профессиональных участников рынка насосного оборудования!

Просто зарегистрируйся на www.club.dabpump.ru, а также на закладке БОНУС в своем профиле!